

NEEFES ST

HAVA TEMİZLEYİCİ



**KULLANIM ve BAKIM
KILAVUZU**

Değerli müşterimiz; FORM ürünlerini tercih ettiğiniz için teşekkür ederiz.

Bu kullanım kılavuzunun amacı Neffes Hava Temizleme Cihazlarının çalıştırma ve bakım kurallarının kullanıcıya sunulmasıdır.

Satın aldığınız Neffes Hava Temizleme Cihazının sağlıklı bir şekilde çalıştırılması için güvenlik uyarılarını dikkatlice okuyunuz ve kılavuzu saklayınız.

UYARILAR ve GÜVENLİK ÖNLEMLERİ

- Cihazı yetkisiz şekilde sökmeyiniz, onarmayınız ve cihaz üzerinde değişiklik yapmayınız. Aksi takdirde, arıza veya tehlike meydana gelebilir. Bilinçsiz değişiklik yapılması yangına veya arızaya sebep olabilir.
- Cihazlar sadece iç mekan kullanımı içindir.
- Cihaz sadece teknik özelliklerine ve tasarım amaçlarına uygun koşullarda kullanılmalıdır.
- Cihazda orijinal olmayan yedek parça kullanılmamalıdır.
- Giriş voltajı, anma değerini aşmamalıdır. Aksi takdirde, yangın veya arıza meydana gelebilir.
- Cihazı mutfaktaki işleri gidermek veya mutfağı havalandırmak için kullanmayınız. Aksi takdirde, filtrelerin kullanım ömrü kısalar ve makine hasar görebilir.
- Böcek ilacı kullanırken, kimyasalların cihaz tarafından emilmesini önlemek için önce cihazı durdurunuz. Aksi takdirde kimyasallar cihazda birikerek belirli koşullarda keskin kokulu ve tehlikeli bir madde açığa çıkarabilir.
- Cihazın üzerine oturmayınız ve çıkmayınız, cihazı sallamayınız. Aksi takdirde makine arızalanabilir.
- Cihazı karbondioksit ve silikon gazı gibi zehirli maddeleri gidermek için kullanmayınız.
- Cihazı aşırı dumanlı veya tozlu ortamlarda (örneğin mutfak) ya da yanıcı gazların, metal tozlarının olabileceği ortamlarda kullanmayınız. Aksi takdirde yangın veya arıza meydana gelebilir.
- Hava temizleme cihazının yüzeyini temizlemek için alkol veya seyreltici maddeler gibi solventler kullanmayınız.
- Ürününüzde kullanılan ambalajlar geri dönüşümü mümkün ambalajlardır. Ürününüzün ambalajlarının çevresel açıdan geri dönüşüm sürecine katılmasını sağlamanız için yerel resmi makamların kurallarına uygun olarak ambalajların ayrı atılmasını sağlayınız.
- Cihaz kolisi üzerinde bulunan taşıma uyarı ve işaretlerine dikkat ediniz.
- Cihazı nakliyesi sırasında tek başınıza taşımayınız.
- Cihazı aşırı titreşim ve darbelerden koruyunuz.
- Yanlış yapılan uygulamalar (kurulum, montaj, ayarlama, değiştirme, servis ve bakım) yaralanmalara neden olabilir veya maddi hasara yol açabilir. Yardım için bu kılavuzu dikkatlice okuyunuz ve ek bilgi almanız gereken durumlarda servis elemanlarımıza danışınız.

- Cihaz çocuklar ve fiziksel, algısal, zihinsel yetenekleri azalmış veya tecrübe ve bilgi eksikliği olan kişiler tarafından kullanılmamalıdır.
- Cihaz çalışırken alt kısmında bulunan hava emiş menfezlerinin önünde bir engel olmadığından emin olunuz.
- Cihazın üzerine, üç yönlü menfezi kapatacak herhangi bir örtü, cisim vb. koymayınız.
- Cihazın emiş veya üfleme menfezlerinden içeriye parmaklarınızı veya yabancı cisimleri sokmayınız.
- Cihazın fan kasasının, yetkili kişi haricinde biri tarafından yerinden çıkarılması tehlikelidir. Herhangi bir şekilde cihazda hava akışı durduysa veya cihazdan mekanik sürtünme vb. sesler duyuluyorsa lütfen teknik servis ile iletişime geçiniz.
- Cihazı nemli, ıslak veya buharlı (banyo vb.) bir alana kurmayınız. Cihazı elleriniz nemli veya ıslakken çalıştırmayınız. Aksi takdirde elektrik çarpması veya hasar meydana gelebilir.
- Güç kablosunun bükülmesi, gerilmesi, üzerine eşya konulması gibi kabloya zarar verecek durumlardan kaçınınız.
- Hasarlı olan güç kablolarını veya deforme olmuş fişleri kullanmayınız. Hasarlı güç kablolarının veya fişlerin kullanımı kısa devreye, elektrik çarpmasına, yangına sebep olabilir.
- Güç kablosu zarar görürse tehlikeli durumlara engel olmak için değiştirilmelidir.
- Cihazı uzun süre kullanmayacaksanız veya taşıyacaksanız fişini prizden çekiniz.
- Cihazda temizlik, bakım ve filtre değişim işlemlerini yaparken cihazın fişini prizden çekiniz.
- Cihazı, ağırlığını karşılayabileceği bir yüzeye dik olarak konumlandırınız.
- Cihaz dışında olan kabloların, dış hasara karşı korunduğundan emin olunuz. (örn. hayvanlar)
- Her kullanımdan önce, cihazı ve bağlantı elemanlarını olası hasara karşı kontrol ediniz. Hasarlı cihaz veya sağlıksız bağlantı elemanları ile cihazı kullanmayınız.
- Ana güç kablosunda veya soketinde herhangi bir arıza tespit ederseniz cihazı asla kullanmayınız. Eğer ana kablo hasarlıysa yenisi üretici firma veya firmanın yetkili servisi tarafından yenisi sağlanmalıdır.
- Ana güç kablosunu, doğru bir şekilde güç soketine yerleştiriniz. Güç kablosunu kimsenin takılmayacağı bir şekilde uzatarak, cihazı elektrik şebekesine bağlayınız.
- Cihaz üzerindeki herhangi uyarı etiketini sökmeyiniz.

CİHAZIN YANLIŞ KULLANIMI TEHLİKE ARZ ETMEKTEDİR!

Bu kılavuzda belirtilenin dışındaki herhangi bir kullanım, YASAKTIR. Bu kılavuzda belirtilen talimatlara uyulmaması durumunda, herhangi bir sorumluluk ve garanti kapsamında talep hakkı sona erer. Yanlış kullanım aşağıdaki maddeleri kapsar;

- Bu kılavuzda belirtilenin dışında herhangi bir kullanım şekli
- Belirtilen teknik veri ile uyuşmayan kullanım şartları
- Yetkisiz biri veya kuruluş tarafından cihazın modifiye edilmesi, cihazın kurcalanması
- Patlayıcı bir atmosferde cihazın kullanımı
- Kullanım mahalinde iletken, korozyif, yanıcı veya sağlığa zararlı kimyevi maddenin bulunması
- Sürekli olarak yüksek nemli ortamda kullanım (mutlak nem > %90)
- Sürekli olarak zorlayıcı sıcaklık koşullarında kullanımı (-15°C'den düşük sıcaklıklar, 50°C'den yüksek sıcaklıklar)
- Dış mahalde kullanım
- Zorlanmış havalandırma amaçlı kullanımı
- Filtresiz kullanım
- Orijinal olmayan yedek parça kullanımı

YETKİLİ PERSONEL

Yetkili firma tarafından eğitilmiş, tehlikeler hakkında bilgi ve deneyim sahibi kişidir. Cihaz bakımı için yetkili firma tarafından görevlendirilmiştir.

KİŞİSEL KORUYUCU DONANIMLARI

Cihaza müdahale ve bakım esnasında sağlık ve güvenlik risklerine karşı kullanılması gereken koruyucu ekipmanlardır. Bu ekipmanlar;

- Tek kullanımlık eldiven
- FFP2 toz maskesi
- Çelik burunlu iş güvenliği ayakkabıları

CİHAZ ÜZERİNDEKİ UYARI ETİKETLERİ



GENEL BİLGİLER

NEFFES 1200ST Hava Temizleme Cihazı, içerisinde bulunan filtreler sayesinde havada bulunan 0.3 mikrondan büyük partikülleri %99,95 oranında temizler.

Ortamda bulunan havayı toz, bakteri, virüs, mikrop, küf, polen, ev akarı, evcil hayvan alerjenleri, koku ve duman gibi zararlı partiküllerden arındırarak iç hava kalitesini artırır. Özellikle insan yoğunluğunun çok olduğu ofis, restoran, hastane, otel, yemekhane, kütüphane, spor salonu, kreş, okul, kamu binaları gibi alanlarda sağlıklı ve güvenli hava koşulu yaratmak için etkilidir.

Cihaz gövdesi korozyona ve ağır çalışma koşullarına dayanıklı boyalı galvaniz sacdan imal edilmiştir.

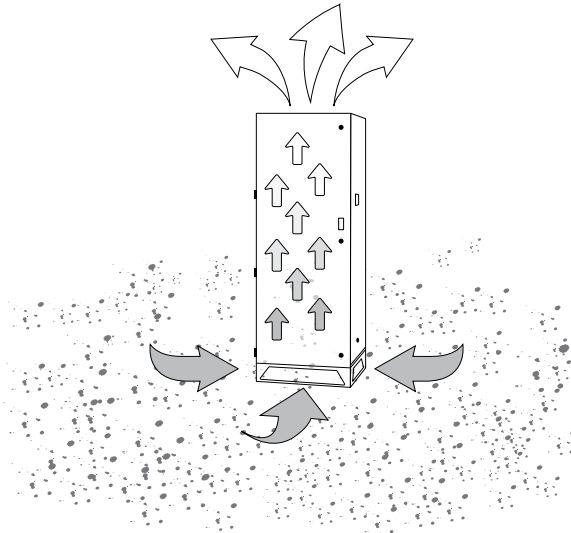
Cihazda yüksek verimli ve hız kontrollü EC motorlu fanlar kullanılmaktadır. EC motorlar tüketilen enerjiyi azaltmakta ve cihazın enerji verimliliğini arttırmaktadır. Kumanda paneli üzerinden fan 5 ayrı hızda çalıştırılabilmektedir.

Neffes Hava Temizleme Cihazı içerisinde 2 kademe filtrasyon mevcuttur.

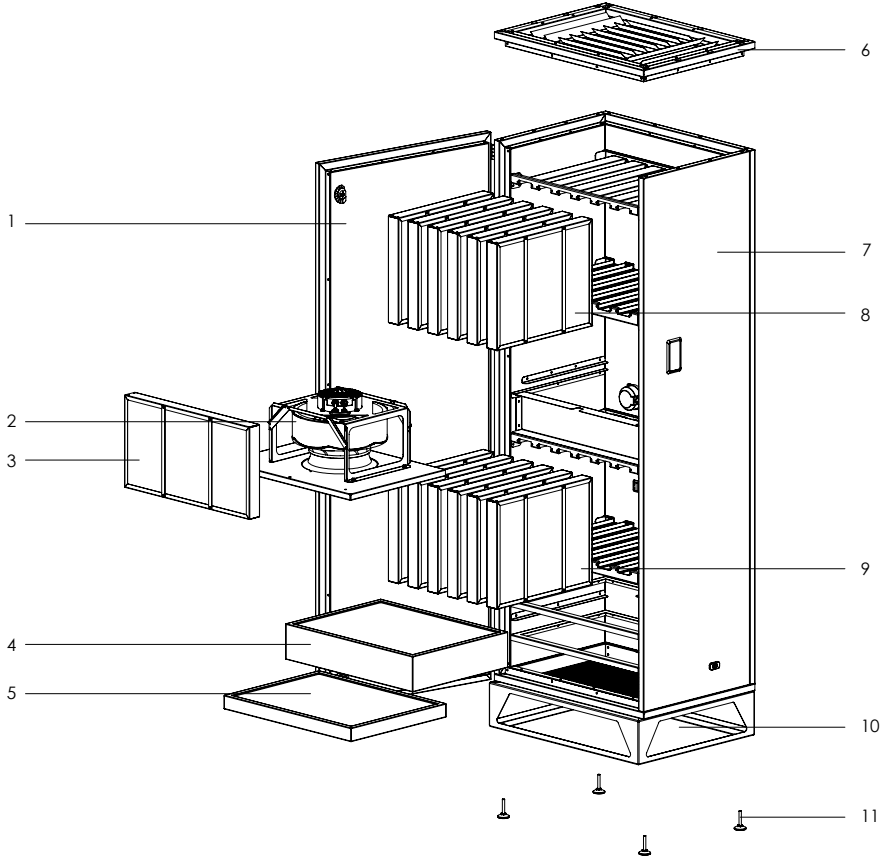
F9 kaset kaset filtre, yüksek toz tutma kapasitesine sahiptir. Kolay değiştirilebilir.

Hepa Filtre EN1822 standardına göre 0.3 mikrondan büyük partiküllerin tutulmasında %99,95 oranında etkilidir. Hassas filtreden geçen bakteri, virüs, mikrop, küf gibi partikülleri filtreler.

Cihaz, sahip olduğu ses izolasyon kasetleri ile sessiz ve konforlu bir kullanım sağlar.



PARÇALARIN TANITIMI



Şekil-1. Cihaz Montajı

- 1- Müdahale Kapağı
- 2- Fan
- 3- Ön Susturucu
- 4- Hepa Filtre
- 5- Hassas Filtre
- 6- Üfleme Menfezi

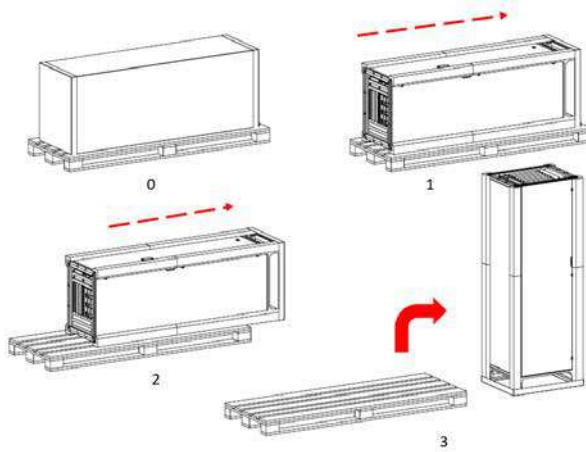
- 7- Gövde
- 8- Üst Susturucu Takımları
- 9- Alt Susturucu Takımları
- 10- Hava Emiş Menfezi
- 11- Denge Ayakları

PAKET İÇERİĞİ

- Kullanıma hazır NEFFES 1200ST hava temizleme cihazı
- Kullanım ve Bakım Kılavuzu
- Güç kablosu
- Askı aparatı
- 3 adet dübel
- 3 adet akıllı vida
- 2 adet M6x20 civata
- Kapak anahtarı

TAŞIMA

Cihazlar insan gücü ile taşınacak ise en az üç kişi yükü paylaşacak şekilde ya da bir transpaletten yardım alınarak yapılmalıdır. Taşıma paletler yardımıyla yapılacak ise cihazların yatay olarak yan yana taşınması tercih edilmelidir. Taşıma öncesi ve taşıma esnasında düşme ve devrilmeye karşı cihazlar uygun bir şekilde sabitlenerek koruma önlemleri alınmalıdır. Önerilen taşıma adımları 0-1-2-3 adımları ile Şekil-2’de verilmiştir.



Şekil-2. Taşıma Talimatı

Not: NEFFES 1200ST hava temizleme cihazının yere düşürülmesi cihaz gövdesine zarar vermese bile fanlarda balans problemi oluşturup cihazı kullanılamaz hale getirebilir. Bu durum cihazı garanti kapsamı dışına çıkarır.

DEPOLAMA

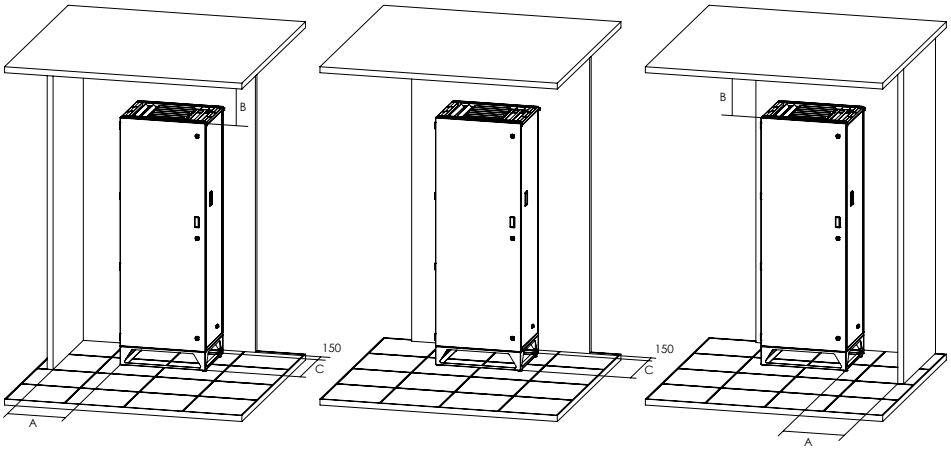
Cihazların montaj için bekletilmesi ve depolanması gerekli ise, cihazlar ambalajından çıkarılmadan muhafaza edilmelidir.

Cihazlar istiflenirken yatay olarak, yan yana koyulmalıdır. Cihazlar üst üste koyulmamalıdır.

Cihazlar depolanırken dış ortam şartlarından korunmalı, nemli ve ıslak zemine konulmamalı, direkt güneş ışınımından kaçınılmalıdır. Cihaz kendi orijinal paketlemesi ile depolanmalıdır. Paketleme tahta, karton, folyo, polistren köpük malzemeleri ile yapılmalıdır. Eğer depolama süresi 3 aydan fazla sürdü ise nakliye halinde paketlemenin son durumu kontrol edilmelidir. Paketleme malzemeleri yerel kanunlarca, doğaya zarar vermeden bertaraf edilmelidir.

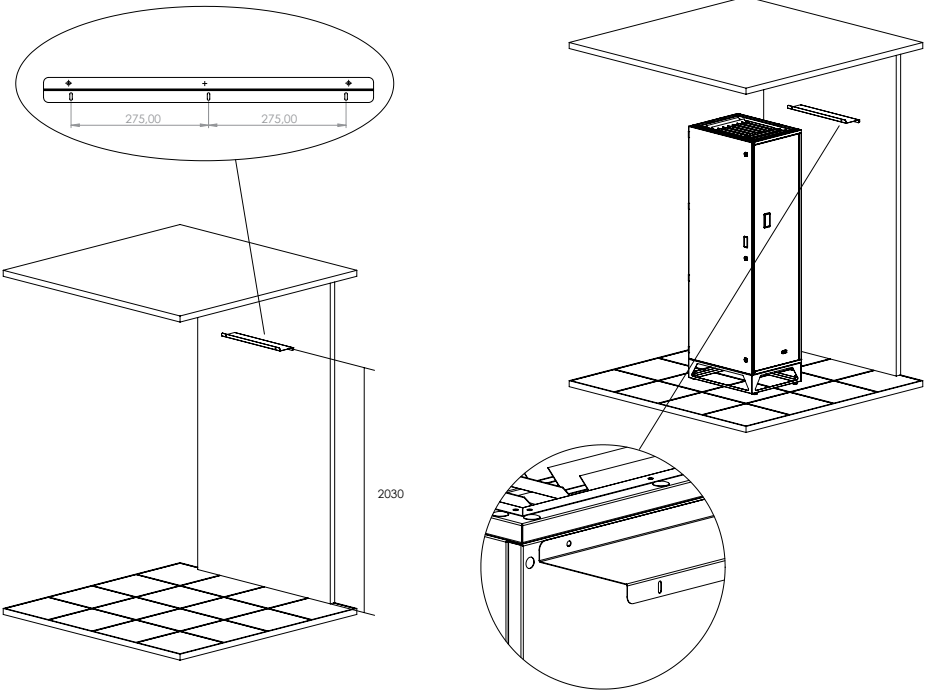
CİHAZ YERLEŞİMİ ve KURULUMU

Cihaz özellikle insan yoğunluğunun çok olduğu ofis, restoran, hastane, otel, yemekhane, kütüphane, spor salonu, kreş, okul, kamu binaları gibi alanlarda iç hava kalitesinin artırılmasında etkilidir. Cihazdan maksimum verim alabilmek için cihazı, Şekil-3'de belirtilen talimatlara uygun olacak şekilde konumlandırınız. Duvara yakın koyarsanız, duvardan en az 15 cm uzağa yerleştiriniz. Cihazın üstünü ve hava girişlerini kesinlikle kapatmayınız. Cihazın taşınması ve montajı sırasında mutlaka insan sağlığı ve iş güvenliği ile ilgili tedbirler alınmalıdır. Montajdan önce eksik ve hasarlı parça olmadığına emin olunmalıdır.



Şekil-3. Cihaz Yerleşim Talimatı (Önerilen Ölçüler A: 1m – 3m, C: en az 150 cm, B: en az 100cm – 200 cm)

Cihazın emniyetli bir şekilde sabitlenmesi için, kutu içeriğinden çıkan askı aparatı ile cihaz bulunduğu konumda, Şekil-4'de gösterildiği gibi duvara sabitlenmelidir. Bunun için kutu içeriğinde tarafınıza gönderilen 3 adet dübel, 3 adet akıllı vida ve iki adet M6x20 civatayı kullanınız.



Şekil-4. Askı aparatı montaj talimatı

TEMİZLİK VE BAKIM

Cihaz temizliğine başlamadan önce cihazın güç bağlantısını şebekeden çekiniz.

Cihazın bakımlarının düzenli olarak yapılması cihazda meydana gelebilecek beklenmedik arızalanmaları ve performans kayıplarını önler.

Zamanla kirlenen filtreler hava akışını azaltır ve performans düşüşüne neden olur. Bu nedenle filtrelerin düzenli olarak değiştirilmesi veya temizlenmesi önemlidir.

Genel Temizlik

Cihaz temizliğine başlamadan önce cihazı mutlaka fişten çıkarınız.

Cihazın dış gövde temizliği gerekli görülen zamanlarda hafif nemli bir bezle yapılabilir. Aşındırıcı temizlik malzemeleri kullanılmamalıdır.

Nemin cihazın iç yüzeyine geçmemesine dikkat edilmelidir.

Filtreler

Cihazlar filtresiz çalıştırılmamalıdır. Temizlik veya değişimden sonra filtreler eksiksiz olarak cihaza takılmalıdır.

Filtre değişimleri servis tarafından yapılmalıdır.

Filtre temizliğine veya değişimine başlamadan önce cihazı mutlaka fişten çıkarınız.

Filtreleri değiştirirken mutlaka koruyucu eldiven ve maske kullanılmalıdır.

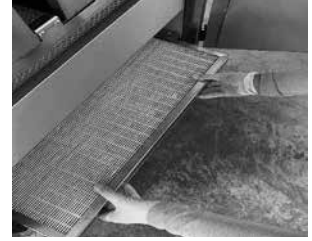
Filtrelerin evsel atıklarla birlikte atılmaması gerekmektedir. Değiştirilen filtreler güvenli bir şekilde imha edilmelidir. Gerekli teknik destek için servis ekiplerimizden yardım isteyiniz.

Hassas Filtre: Cihazda hassas filtre değişim göstergesi yandıığında filtre değiştirilmelidir.

Filtrelerin kirlenme zamanı cihazın kullanıldığı ortama göre ve kullanım sıklığına göre değişebilir.

Cihazı fişten çıkarıp, müdahale kapağını açtıktan sonra filtreyi kendinize doğru çekerek filtreyi çıkarınız.

Filtreler üzerinde zamanla toz veya yabancı maddeler birikecektir, bu maddeler insan sağlığına zararlı olabilir. Bu sebeple filtre değiştirme işlemi esnasında, bu kılavuzda belirtilen kişisel koruyucu donanımları mutlaka kullanınız.



Hepa Filtre: Cihazda hepa filtre değişim göstergesi yandıığında filtre değiştirilmelidir.

Filtrelerin kirlenme zamanı cihazın kullanıldığı ortama göre ve kullanım sıklığına göre değişebilir.

Cihazı fişten çıkartınız, müdahale kapağını açınız, hepa filtreyi şekilde gösterildiği gibi, kızak mekanizmasından çıkarınız ve hepa filtreyi ön kısımdan tutup geri doğru çekerek filtre kasasından çıkarınız.

Yeni filtreyi kasaya oturtunuz ve kızakları itiniz. Ardından cihaz müdahale kapağını kapatınız.

Hepa filtreler virüsleri ve bakterileri tuttuğu için kullanılmış filtreler zararlı partiküller içerebilir. Filtreler gerekli koruyucu ekipmanlar giyilip çıkarıldıktan sonra bir çöp torbasına daha koyulmalı ve ağız sıkıca kapatılmalıdır.

Ardından bu torba yeni bir çöp torbasının daha içine koyulmalı ve ağız sıkıca kapatılmalıdır. Torbanın üzerine silinmeyen kalemle bu işlemin yapıldığı tarih ve saat yazılmalıdır. 72 saat sonra filtrenin bulunduğu torba evsel atıklar ile birlikte atılabilir. Ancak bu işlemin uygulanmadığı filtreler tıbbi atık sınıfına girmektedir ve buna göre bertaraf edilmelidir. Yeni hepa filtreyi cihaza taktığınızda filtre kasasına düzgünce oturduğundan emin olunuz. Aksi takdirde cihaz düzgün çalışmayacaktır. Hurdaya çıkmış filtreler doğru ve güvenli bir şekilde imha edilmelidir.



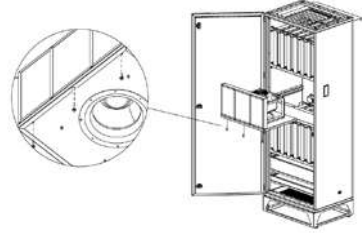
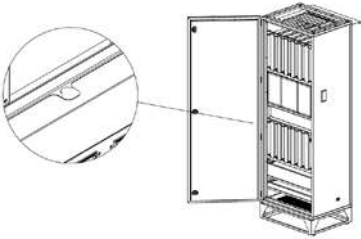
Ses izolasyonu: Ses izolasyon kasetlerinin bakım periyotlarında temizlenmesi gerekmektedir. Şekil-1 ile gösterilen 8 ve 9 numaralı susturucu takımları geriye doğru çekilerek çıkarılabilir. 3 numaralı ön susturucu ise kaset altında bulunan üç adet M6 civatanın onluk anahtar yardımı ile sökülmesiyle çıkarılabilmektedir. Temizlik esnasında, ses izolasyon süngeri bir sıvı ile (su, deterjan çözeltisi vs.) kesinlikle temas etmemeli, yumuşak hava akışı ile temizlenmelidir. Basınçlı hava ile de müdahale edilmemelidir. Yüksek basınçlı hava sünger yüzeyinden partikül koparıp süngerin deforme olmasına sebep olabilir.



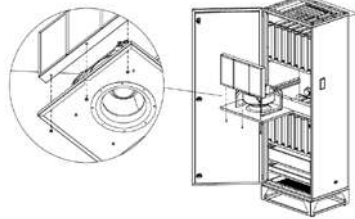
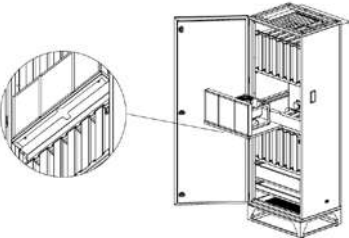
Fan Bakımı ve Müdahalesi:

Cihaz fanında herhangi bir arıza olması veya bakımı yapılması gerektiği durumda, fan hücresi kızaklarından sökülmesi ve Şekil-1 ile gösterilen 3 numaralı ön susturucunun yerinden sökülmesi gerekmektedir. Bu bölümdeki işlemler mutlaka bu kılavuzda belirtilen Kişisel Koruyucu Donanım ekipmanlarına sahip yetkin bir personel tarafından yapılmalıdır.

- Fan hücresini kızak mekanizması ile gövdeye kilitleyen tırnağı çekiniz.
- Fanı taşıyan tepsinin altında bulunan üç adet M6x25 civatayı onluk anahtar ile sökünüz ön (Bknz. Temizlik ve Bakım bölümü, Ses İzolasyon).



- Fan hücresini dışarıya doğru çekerek çıkartınız.
- Ön susturucuyu çıkartınız.

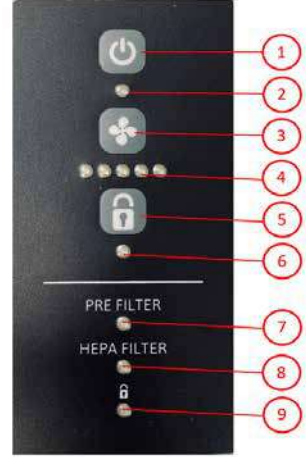


CİHAZ FONKSİYONLARI

1. Cihaz Kumanda Tanıtımı

Cihaz fonksiyon kontrolü Şekil-5 ile görülen kontrol paneli aracılığı ile yapılmaktadır.

- | | |
|---------------------------|------------------------------|
| 1- Açma / Kapatma Düğmesi | 6- Çocuk Kilidi Durum LED'i |
| 2- Çalışma Durum LED'i | 7- Hassas Filtre Durum LED'i |
| 3- Fan Kademe Düğmesi | 8- HEPA Filtre Durum LED'i |
| 4- Fan Kademe Durum LED'i | 9- Çocuk Kilidi Durum LED'i |
| 5- Çocuk Kilidi Düğmesi | |



Şekil-5. Fonksiyon Kontrol Paneli

2. Açma/Kapama

Cihaz fişe takın ve cihaz üzerinde bulunan kontrol panelindeki "ON/OFF" (bknz. Şekil-5, Numara-1) butonuna basın. Şekil-5 üzerinde Numara-2 ile temsil edilen LED yeşil renk yanarak cihaz, fan 1. kademedede olacak şekilde çalışmaya başlayacaktır.

3. Hız Seçimi

Cihazda 5 farklı hız ayarı mevcuttur.

Cihaz üzerinde bulunan tuş takımında "FAN HIZI" butonuna (bknz. Şekil-5, 3 Numara) her bastığınızda fan hızı bir üst kademeye geçecektir ve ledler sırasıyla yanacaktır. Örneğin cihaz 3. hız kademesindeyken 3 led birden mavi renkte yanacaktır (bknz Şekil-5 Numara -4).

Fan hızı son kademedeyken butona bir kez daha basıldığında fan hızı 1. kademeye düşecektir.

Elektrik kesintilerinden sonra cihaz tekrar çalıştığında bir önceki çalışma durumundan devam edecektir.

4. Alarmlar

Cihazda 3 adet alarm bulunmaktadır.

"HASSAS FİLTRE" alarmı; Hassas filtre cihazın performansını etkileyecek doluluğa eriştiğinde yanmaktadır. (Bknz. Şekil-5 Numara-7). Filtreyi değiştirdikten sonra fark-basınç sensörü bunu algılayacak, uyarı ışığı sönecektir.

"HEPA" alarmı; Hepa filtre cihazın performansını etkileyecek doluluğa eriştiğinde yanmaktadır. Hepa filtreyi değiştirdiğinizde filtre fark basınç sensörü bunu algılayacak ve uyarı ışığı sönecektir. (Bknz. Şekil-5 Numara-8)

5. Çocuk Kilidi

NEFFES 1200ST Hava Temizleme cihazında, emniyet amaçlı çocuk kilidi bulunmaktadır. Kilidi aktif etmek için,

- Kilit tuşuna (bknz. Şekil-5, 5 Numara) üç saniye süreyle basılı tutulduğunda tüm ledler yanıp söner ve cihaz çocuk kilidi moduna geçer ve kilit uyarı ledi (bknz. Şekil-5, 9 Numara) yanar.
- Her cihaz için ilk başlangıçta 1. Şifre (1. Fan kademe ledinin yandığı durum) aktiftir. İstenilirse şifre değiştirilebilir (bkz. "Bölüm-6 Şifre Belirleme").
- Çocuk kilidi modunda hiçbir tuş çalışmaz, sadece kilit tuşuna basılma durumu aktiftir. Çocuk kilidi modunda cihazın çalışma durumunu gösteren ledler yanmaya devam eder (hangi fan kademesinde çalışıyorsa o fan kademesinin ledi yanar, uyarı ledleri var ise ilgili ledler yanmaya devam eder, fakat herhangi bir değişiklik yapılamaz).
- Çocuk kilidi modundan çıkmak için kilit tuşuna üç saniye süreyle basılı tutulur, kilit butonunun altındaki led (bknz. Şekil-5, 9 Numara) yanıp sönmeye başlar. Bu durum şifrenin girilebilir olduğunu göstermektedir. On saniye süreyle yeni şifre girilmediği takdirde cihaz kilit moduna geri döner, ledin yanıp sönmeye durur. Seçilmiş olan şifre tuşlanır ve şifre doğru ise tüm ledler yanıp söner ve cihaz çocuk kilidi modundan çıkar. Şifre yanlış tuşlanmış ise bu işlem doğru şifre tuşlanana kadar tekrarlanır.

6. Şifre Belirleme

- Şifre belirleme moduna cihaz çocuk kilidi modunda değilken geçilebilir.
- Şifre belirleme moduna geçmek için kilit tuşuna aynı anda sekiz saniye boyunca basılı tutulmalıdır. Üç saniye basıldığında tüm ledler yanıp söner, basılmaya devam edince sekizinci saniyede fan kademelerini gösteren tüm ledler yanıp söner ve hangi şifre belirlendi ise o fan kademesine ait led yanar.
- Varsayılan olarak birinci şifre (fanın birinci kademe ledinin yandığı durum) aktiftir. (Eğer şifre daha önce değiştirildi ise şifre belirleme moduna geçildiğinde hangi şifre aktif edildi ise aktif edilen şifrenin ledi yanar)
- Fan kademesinin görülebildiği beş led ışığı beş ayrı şifre anlamına gelmektedir. Fan kademe tuşuna basarak hangi şifreyi seçmek isteniyorsa o led yakılır. Örneğin üçüncü şifre için üç led birden yanmalıdır (şifre açıklamaları için bkz "Şifreler" bölümü)
- Şifre seçimi yapıldıktan sonra beş saniye değişiklik yapılmadığı takdirde seçili olan şifre kaydedilmiş olur. Cihaz çocuk kilidi moduna geçer ve kilit uyarı ledi (bknz. Şekil-5, 9 Numara) yanar.

7. Şifreler

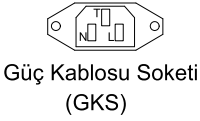
Şekil-6'da görüleceği üzere şifre belirleneceği zaman, kumanda üzerindeki açma-kapama tuşu "1", fan kademe tuşu "2", çocuk kilidi tuşu "3" sayısını karışılmaktadır. Fan kademesi ile belirlenen (detaylı bilgi için bkz. Cihaz Fonksiyonları Bölüm-1, sf 13.) beş ayrı şifre ise aşağıdaki tablo ile verilmiştir.

Şifre 1	1. Fan Kademesi	2	3	1	2
Şifre 2	2. Fan Kademesi	1	3	2	3
Şifre 3	3. Fan Kademesi	3	2	1	3
Şifre 4	4. Fan Kademesi	2	1	2	3
Şifre 5	5. Fan Kademesi	3	2	1	2

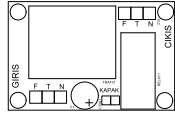


Şekil-6. Fonksiyon Kontrol Paneli

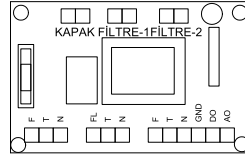
ELEKTRİK BAĞLANTI ŞEMASI



Güç Kablosu Soketi (GKS)

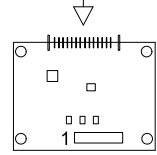


Enerji Kesici Kart (EKK)

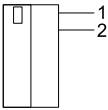


Ana Kart (AK)

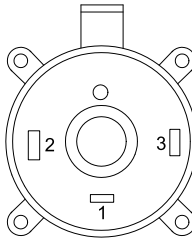
MEMBRAN



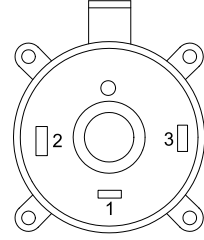
Membran Kartı (MK)



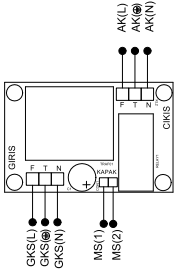
Manyetik Switch (MS)



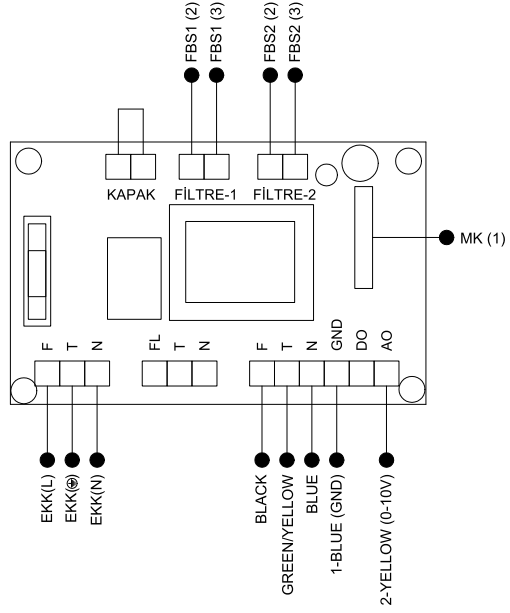
Fark Basınç Sensörü (FBS1)



Fark Basınç Sensörü (FBS2)



Enerji Kesici Kart
(EKK)



ARIZA/SORUN GİDERME

Arıza	Olası Nedenler	Çözüm
Cihaz çalışmıyor	Cihazın bağlı olduğu prizde elektrik var mı?	Güç kaynağını kontrol edin.
	Cihazın fişi prize düzgün takılmış mı?	Fişin prize düzgünce takıldığına emin olun
Cihaz hava üflemiyor	Hava girişi veya çıkışı yabancı maddeler ile tıkanmış mı?	Cihazın hava girişinin/çıkışının açık olduğundan emin olun veya cihazın bulunduğu yeri değiştirin.
	Fan çalışmıyor olabilir.	Yetkili servis ile iletişime geçin.
Cihaz yeterli temizlik yapmıyor.	Cihazın etrafında hava emişini engelleyen unsurlar mı var?	Unsurları ortadan kaldırın.
	Filtreler uzun süredir değiştirilememiş olabilir.	Filtreleri değiştirin.
Cihazın hava çıkışından koku geliyor.	Filtreler uzun süredir değiştirilmemiş olabilir.	Yetkili servis ile irtibata geçin.
Cihazdan fazla gürültü geliyor.	İzolasyon kasetleri düzgün oturmuş mu?	İzolasyon kasetlerinin montajını kontrol edin.
	Fan arızalı olabilir.	Yetkili servis ile iletişime geçin.

TEKNİK ÖZELLİKLER

MODEL	NFS-1200-ST
Tavsiye Kullanım Alanı [m ²]	110 - 230 720x560x2100
Filtreler	Hassas Filtre / HEPA EC
Hava Debisi Kademeleri [m ³ /h]	500 / 700 / 850 / 1000 / 1200 38 / 42 / 45 / 48 / 52
Ağırlık [kg]	150
Çekilen Güç [W] (1200 m ³ /h hava debisi için)	250
Kontrol Kartı	EC Fan Kontrolü (5 Kademe)
	Tuş Kilidi
	Hassas Filtre Kirlilik Uyarısı
	HEPA Filtre Kirlilik Uyarısı
Güvenlik	Kapak Açılımda Servis Amaçlı Enerjiyi Kesen Manyetik Anahtar

BERTARAF

Filtrelerin Bertarafı

Filtreler ve temizlik materyalleri kullanımından sonra bakteriyel, toksik ve radyoaktif parçacıklar barındırabilirler. Bu sebeple bu komponentlerin kullanımdan sonra yerel yönetmeliklere uygun olarak bertaraf edilmesi gerekmektedir. Filtrenin bertaraf işlemi esnasında evsel atık olarak değerlendirilebilmesi için kullanılmamış olması ya da sadece dış atmosfer havası ile temaslı olması gerekmektedir.

Cihaz Gövde Bertarafı

Herhangi geri iade sözleşmesi yok ise, aşağıdaki materyaller geri dönüştürülmelidir;

- Hurda metaller
- Alüminyum içerikli metaller
- Plastik materyaller
- Yalıtım materyalleri
- İşaretsiz yanma geciktirici plastikler

Elektronik Komponentlerin Bertarafı

Elektronik komponentler sağlığa ve çevreye zararlı domestik veya ticari materyaller/elementler barındırabilir. Ayrıca geri dönüştürülebilir malzemeler de barındırabilir. Bu sebeple bu komponentler uzman bir kuruluş tarafından bertaraf edilmelidir.

BAKIM VE TEMİZLİK RAPORU

Yapı:	Cihaz:
Tarih	__/__/20__
LÜTFEN DİKKAT!	
Yüksek Gerilim Sebebi ile Ölüm Tehlikesi Söz Konusudur!	
<ul style="list-style-type: none">- Elektriksel komponentlere yetkili personel tarafından müdahale edilmektedir.- Bakım veya temizlik işlemi esnasında güç kaynağı kapatılmalı, cihaz fişten çekilmelidir.- Eğer cihaz elektrik şebekesine bağlı ise komponentlerin nemlilik durumuna dikkat edilmektedir.- Güvenlikle ilgili hususlar bu dokümanda açıklanmıştır.	

İş	Kullanım Kılavuzundaki Bölüm	Yapıldı mı?
Cihaz dış gövdesindeki tozun ve yabancı maddelerin temizliği	Genel Temizlik	
Cihaz iç gövdesindeki tozun ve yabancı maddelerin temizliği	Genel Temizlik	
Hassas Filtre ve HEPA Filtrede durum kontrolü	Filtreler	
Hassas Filtre değişimi	Filtreler	
Hepa Filtre değişimi	Filtreler	
Fan Fonksiyon Kontrolü	Cihaz Fonksiyonları	
YORUMLAR		
BİR SONRAKİ BAKIM TARİHİ		
İMZA (Yetkili Personel)		
İMZA (Yetkili Firma)		

FORM ENDÜSTRİ TESİSLERİ

Form Endüstri Tesisleri, yerli imal ettiği ürünleriyle 55 yılı aşkın süredir çevreye duyarlı ve yenilikçi ürün faaliyetlerini sürdürmektedir. İzmir Pancar Organize Sanayi Bölgesi'nde 20,000 m² açık alan üzerinde kurulan 11,000 m² kapalı alana sahip yeni fabrikasında faaliyet gösteren firma, tüm imalatlarında enerji verimliliğine odaklanmıştır. Türkiye'nin ilk yerli üretimi Doğal aydınlatma (güneşiği aydınlatma) ürünlerini imal eden firmanın ana faaliyet konuları endüstriyel evaporatif soğutma üniteleri, doğal duman ve ısı tahliye sistemleri, doğal havalandırma sistemleri, güneşiği doğal aydınlatma sistemleri ve soğutma gruplarının kapasitesini artıran evaporatif kondenser ön soğutma sistemleri, kompresör ve trafo odası soğutma sistemleriyle verim artırıcı sistemlerin tasarımı ve imalatıdır.

FORM ENDÜSTRİ TESİSLERİ SANAYİ A.Ş.

İZMİR - FABRİKA

Kazım Karabekir Mah.
Pancar Organize Sanayi Bölgesi
7. Cad. No:13 Ayrancılar, Torbalı
35870 İzmir
T : 0232 864 21 00
F : 0232 864 20 37
E : formfabrika@formgroup.com

İSTANBUL

Eski Büyükdere Cad. Sümer Sokak
No:3 Ayazağa Tic. Merkezi Kat: 16
Maslak 34398 İstanbul
T : 0212 286 18 38
F : 0212 286 66 48

FORM ŞİRKETLER GRUBU

1965 yılında Ankara'da kurularak çalışmalarına başlayan Form Şirketler Grubu, iklimlendirme ve endüstriyel sistemler alanında, yaşam ve imalat kalitesini arttıracak cihazların üretim ve temini ile birlikte düzenli bakımları sağlamaktadır. Yüksek enerji verimliliği ve çevre dostu sistem çözümleri sunan Form Şirketler Grubu, sektörde ve hizmet verdiği alanlarda etik değerlere bağlı, güvenilir ve lider firmalardan biri olmaya devam etmektedir.

www.formgroup.com

Merkezi Klima Sistemleri Satış ve Servis

Eski Büyükdere Caddesi, Sümer Sokak,
No: 1B, Ayazağa Ticaret Merkezi, Kat: 16,
Maslak 34398, İstanbul, Turkey
T : +90 (212) 286 18 38
E : merkeziklima@formgroup.com

VRF-Bireysel Klima Sistemleri Satış ve Servis

Eski Büyükdere Caddesi, Sümer Sokak,
No: 1B, Ayazağa Ticaret Merkezi, Kat: 12,
34398 Maslak - İstanbul, Turkey
T : +90 (212) 286 08 73
E : mitsubishiform@formgroup.com

Endüstriyel Sistemler İmalat ve Satış

Pancar Organize Sanayi Bölgesi,
7. Cadde, No: 13, Ayrancılar Torbalı,
İzmir, Turkey
T : +90 (232) 864 21 00
E : formfabrika@formgroup.com

Bölge Müdürlükleri

Adana

Ankara

Antalya

Bursa

İzmir